

CCK30662AF

1/2.8" 高感度 2M CMOS 30倍Zoom/AF カメラモジュール



■概要

- ・SONY Startvis2 カラーイメージセンサーを搭載した2Mカメラモジュール
- ・1/2.8" 2M用光学30倍ズームレンズ搭載
- ・コンパクトサイズ筐体採用

■特徴

- ・従来センサーと比較して近赤外感度が大幅にUP、近赤外ライトとの組み合わせで夜間の監視映像をより鮮明化
- ・オートICR動作に対応し、日中のカラー画像から夜間の近赤外画像へ自動的に切替
- ・Binningモードにより、Normal時に対し最大感度2倍以上
- ・光学30倍ズームとデジタル15倍ズームで、合計450倍ズームに対応
- ・オートアイリス、オート電子シャッター、オートゲイン、オートホワイトバランス、オートフォーカス搭載
- ・映像シーンに応じた各種補正機能搭載(DNR、WDR、霧、陽炎など)
- ・TMDS出力に対応し、HDMIへの変換が容易に可能
- ・EX-SDI/3G-SDI/HD-SDI出力に対応し、画質劣化無しで最大400mの長距離配線が可能
- ・1080p, 1080i, 720p ビデオフォーマットに対応
- ・追加機能にも柔軟に対応可能

グローバルチップテクノロジー株式会社

〒260-0842

千葉県千葉市中央区南町2-9-4

マルエイ第6ビル 6F

TEL : +81-43-308-6300

FAX : +81-43-261-6100

E-mail : info@gct-c.com

■モジュール仕様

センサー	イメージ センサー	1/2.8" SONY CMOS Image Sensor (IMX662-AAQR1) Starvis2 for NIR
	画素数	1936(H) x 1120(V), 2.13M Pixels
	ピクセルサイズ	2.9 μ m(H) x 2.9 μ m(V)
	スキャンフォーマット	1920x1080@30fps, 1920x1080@25fps, 1920x1080@60fps, 1920x1080@50fps (Option 1920x1080@29.97fps, 1920x1080@59.94fps)
レンズ	F ナンバー	Wide: F1.6, Tele: F4.4
	焦点距離	Wide (x1) : 4.5mm, Tele (x30) : 135mm
	ズーム	Optical Zoom 1~30times : Stepping Moter Digital Zoom 1~15 times : (Optical + Digital Zoom Max : 450 times)
	フォーカス	Stepping motor system auto focus Focus range : Wide 1.5m~ ∞ , Tele 1.5m~ ∞
	画角	Wide (x1) : D/61.7 $^{\circ}$, H/56.8 $^{\circ}$, V/32.8 $^{\circ}$ Tele (x30) : D/2.5 $^{\circ}$, H/2.2 $^{\circ}$, V/1.2 $^{\circ}$
	光学フィルター	1: IR Cut Filter (for Day Color) 2: Through Glass
ビデオ	ビデオフォーマット	TMD5 : 1080p60/59/50/30/29/25, 1080i60/59/50, 1080PsF30/29/25, 720p60/59/50/30/29/25 EX-SDI : 1080p60/59/50/30/29/25, 1080i60/59/50, 1080PsF30/29/25, 720p60/59/50/30/29/25 3G-SDI : 1080p60/59/50 HD-SDI : 1080p30/29/25, 1080i60/59/50, 1080PsF30/29/25, 720p60/59/50/30/29/25
	被写体最低照度	F1.5, Color 0.01 lx, B/W 0.005 lx, IR Cut Filter Off, AGC 42dB, 25IRE
	信号対ノイズ比	STD 52dB (Minimum 48dB)
	制御設定	OSD, UART(2ch)
機能	オートアイリス	有
	オート電子シャッター	有
	オートフォーカス	有
	ホワイトバランス	Auto / Manual / Preset (One push)
	マニュアル電子シャッター	30fps : 1/30, 1/60, 1/120, 1/250, 1/500, 1/1000, 1/2000, 1/4000, 1/8000, 1/15000, 1/30000 25fps : 1/25, 1/50, 1/100, 1/200, 1/400, 1/800, 1/1600, 1/3200, 1/6400, 1/12800, 1/25600
	感度設定	AGC Max 72dB & Slow Shutter Max 256 times.
	デイ/ナイト機能	カラー / B&W / Auto / 外部
	デジタルノイズリダクション	有
	逆光補正機能	有
	ピーク/平均値設定	有
	ガンマ補正	0.35 / 0.45 / 0.55 / 0.65 / 0.75 / 0.85 / 0.95 / 霧補正(L) / 霧補正(M) / 霧補正(H)
	ワイドダイナミックレンジ設定	有
	ハイライト部輝度 (Eclipse)設定	有
	霧補正	有
	陽炎補正	有
	モーションディテクション	有
	ミラー反転、フリップ反転	有
	OSD 言語	英語、日本語、韓国語、中国語(繁体字)、中国語(簡体字)
	タイトル表示	有
	通信フォーマット	GCC-CP / Pelco-D / Pelco-P / VISCA
プライバシーマスク	有(16マスク)	
プリセットポジション	有(64箇所)	
同期方式	Internal	
一般	入力電圧	DC+12V
	消費電流	250mA (30fps)
	動作温度	-10 $^{\circ}$ C ~ +50 $^{\circ}$ C
	保管温度	-30 $^{\circ}$ C ~ +70 $^{\circ}$ C
	環境湿度	80% Max
	外形寸法	W48.8mm x H55.0mm x D93.1mm
	重量	230g (推定値)

グローバルチップテクノロジー株式会社

T 260-0842

千葉県千葉市中央区南町2-9-4

マルエイ第6ビル 6F

TEL : +81-43-308-6300

FAX : +81-43-261-6100

E-mail : info@gct-c.com

■ピン配置

JP401/901 (USL00-30L-A/KEL)		
1	GND in	Ground
2	TXCLKout-	TMDS Clock-
3	TXCLKout+	TMDS Clock+
4	GND in	Ground
5	TXout0-	TMDS TX0-
6	TXout0+	TMDS TX0+
7	GND in	Ground
8	TXout1-	TMDS TX1-
9	TXout1+	TMDS TX1+
10	GND in	Ground
11	TXout2-	TMDS TX2-
12	TXout2+	TMDS TX2+
13	GND in	Ground
14	485EN1	UART1 RS485 Enable output
15		Reserved
16		Reserved
17	Hot Plug Detect	5V:out. Open:stop
18	+5V Power	5V DC output
19		Reserved
20	GND in	Ground
21	I2CSCL	I2C Serial Clock
22	I2CSDA	I2C Serial Data
23	GND in	Ground
24	RX1	UART1 RX input
25	TX1	UART1 TX output
26	RESET	12V DC input
27	T12V in	12V DC input
28	T12V in	12V DC input
29	T12V in	12V DC input
30	T12V in	12V DC input

JP104/604 (53261-0671/MOLEX)		
1	DC12in	12V DC
2	GND	Power Ground
3	DC12in	12V DC
4	GND	Power Ground
5	IRext	ICR Control
6		Reserved

JP105/605 (SM06B-SRSS-TB/JST)		
1	ENTER	OSD Enter
2	RIGHT	OSD Right/Tele
3	LEFT	OSD Left/Wide
4	UP	OSD Up/Near
5	DOWN	OSD Down/Far
6	GND	Ground

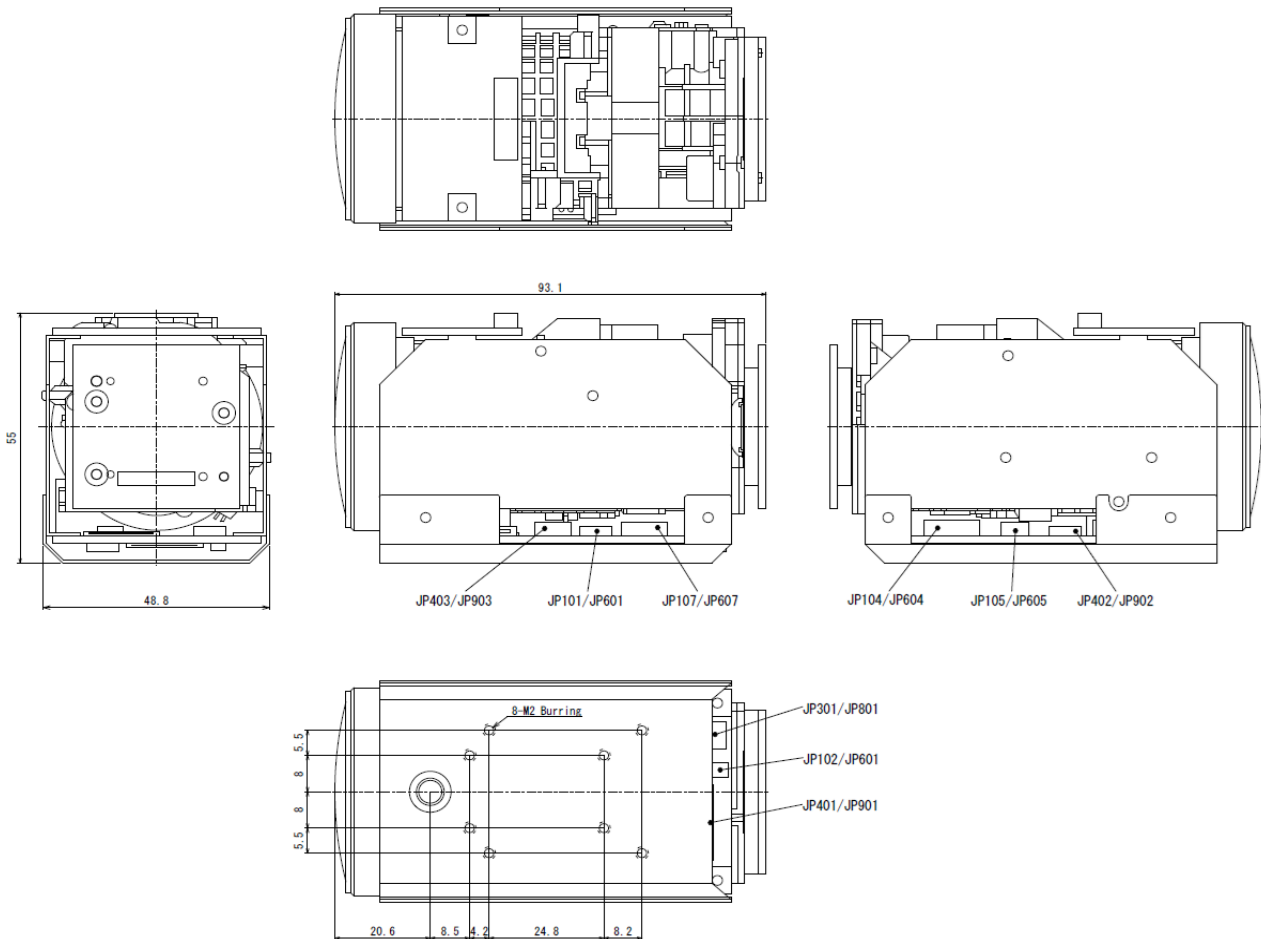
JP107/607 (SM05B-SRSS-TB/JST)		
1	GND	Ground
2	TX2	UART TX (3.3V)
3	RX2	UART RX (3.3V)
4	DC33out	3.3V DC
5	485EN2	RS485 Enable (3.3V)

JP102/602 (AYU1-1P-02676-120/JST)		
1	EX-SDI	EX-SDI TX
2	GND	Video Ground

JP301/801 (SM04B-SRSS-TB/JST)		
1	DC33out	3.3V DC
2	ARin	Audio R
3	ALin	Audio L
4	AGND	Ground

(Option)

■外形寸法



グローバルチップテクノロジー株式会社

〒260-0842

千葉県千葉市中央区南町2-9-4

マルエイ第6ビル 6F

TEL : +81-43-308-6300

FAX : +81-43-261-6100

E-mail : info@gct-c.com

■OSD メニュー

メニュー	項目	初期値	設定範囲	
レンズ	アイリス	モード	オート、マニュアル	
		オート H リミット	0 0-16	
		オート M リミット	4 0-16	
		オート L リミット	16 0-16	
		マニュアル レベル	16 0-16	
		インターロック	オン オフ、オン	
	ズーム	ポジション	----	----
		DZ モード	オフ	オフ、リンク、マニュアル
		DZ リミット	X1	X1, X2, X4, X6, X8, X10, X12, X15
		DZ マニュアル	200	0-400
		ポジション	----	---- x----,-
	フォーカス	スピード	2	0-4
		モード	アフターテレ	マニュアル、オート、インターバル、アフターズーム、アフターテレ、ダイレクト
		ワントタイムAF	オン	↓
		ポジション	----	----
	デイ & ナイト	インターバル	10sec	10sec, 30sec, 1min, 5min, 10min, 30min, 60min
		モード	オート	オート、デイ、ナイト、外部
		D>N レベル	13	0-24
		N>D レベル	7	0-24
		ディレイ	スロー	スロー、ミドル、ファスト
		ポジション	----	デイ、ナイト
	スタートアップ	イニシャライズ	オン	オフ、オン
		移動	オフ	オフ、オン
	プリセット	プリセットNo.	0	0-63
		No.	0	0-63
	DIS	保存	オン	↓
		読出	オン	↓
		モード	オフ	オフ、オン
		レンジ	10%	10%, 20%, 30%
	露出調整	フィルタ	低	低、中、高
オートセンター		ハーフ	オフ、ハーフ、フル	
ブライトネス		10	0-20	
シャッター スピード		モード	オート	オート、マニュアル、フリッカレス
		オート H リミット	1/30000	30fps : 1/30, 1/60, 1/120, 1/250, 1/500, 1/1000, 1/2000, 1/4000, 1/8000,
		オート M リミット	1/1000	1/15000, 1/30000
		オート L リミット	1/30	25fps : 1/25, 1/50, 1/100, 1/200, 1/400, 1/800, 1/1600, 1/3200, 1/6400,
マニュアル レベル		1/30	1/12800, 1/25600	
スローシャッター		オフ	オフ、X1, X2, X4, X8, X16, X32, X64, X128, X256	
AGC		モード	オート	オート、マニュアル
		プライオリティ1	アイリス>AGC	アイリス>AGC, AGC>アイリス
		プライオリティ2	AGC>SENS	AGC>センス, センス>AGC
		オートリミット	72dB	0-72dB
		マニュアル レベル	0dB	0-72dB
		オートガンマ	オフ	オフ、低、中、高
ピーク-アベレージ		オート セットアップ	10	0-20
		ポジション	----	----
		モード	オフ	オフ、オン
		水平位置	16	0-38
逆光補正		垂直位置	12	0-35
		水平サイズ	6	0-38
		垂直サイズ	10	0-35
		モード	オフ	オフ、オン
ハイライト補正		レベル	10	0-20
		カラー	ブラック	ホワイト、イエロー、シアン、グリーン、マゼンタ、レッド、ブルー、ブラック
WDR		モード	オフ	オフ、オン
		レベル	高	低、中、高
カラー		ホワイトバランス	オート	マニュアル、オート、オート(屋外)、プリセット
		マニュアル色温度	5000K	3000K, 5000K, 8000K,
		R ゲイン	10	0-20
	B ゲイン	10	0-20	
	カラーゲイン	10	0-20	
	カラーサプレス	0	0-10	
	ブラック アジャスト	ナイト	オフ、オン、カラー、ナイト	
	ナイトカラー	オフ	オフ、オン	

グローバルチップテクノロジー株式会社

T 260-0842

千葉県千葉市中央区南町2-9-4

マルエイ第6ビル 6F

TEL : +81-43-308-6300

FAX : +81-43-261-6100

E-mail : info@gct-c.com

メニュー	項目		初期値	設定範囲
イメージ補正	シャープネス		5	0-10
	デジタルノイズ除去		高+	オフ, 低, 低+, 中, 中+, 高, 高+
	陽炎除去		オフ	オフ, 低, 中, 高
	DWDR		オフ	オフ, 低, 中, 高
	霧補正	モード	オフ	オフ, 低, 中, 高
		レベル	中	低, 中, 高
	ガンマ		0.45	0.35, 0.45, 0.55, 0.65, 0.75, 0.85, 0.95, 霧補正(低), 霧補正(中), 霧補正(高)
	ブライバシー	No.	0	0-15
		ディスプレイ	オフ	オフ, オン
		水平位置	12	0-60
		垂直位置	2	0-34
		水平サイズ	3	0-60
		垂直サイズ	3	0-34
		Y レベル	10	0-20
		CB レベル	10	0-20
		CR レベル	10	0-20
	透過レベル	0	0-3	
	ミラー		オフ	オフ, オン
	フリップ		オフ	オフ, オン
	フリーズ		オフ	オフ, オン
カラーバー		オフ	オフ, オン	
システム	通信	カメラ ID	0	0-63
		ボーレート	115200	2400, 4800, 9600, 19200, 38400, 57600, 115200
		プロトコル	GCC-CP	GCC-CP, PELCO-D, PELCO-P, VISCA
		ポート	1	1, 2
	ビデオ	フレームレート	30/60Hz	30/60Hz, 25/50Hz, (Option 29.97/59.94Hz)
		フォーマット	1080p 30	30/60Hz : 720p30, 720p60, 1080p30, 1080p60, 1080i60, 1080PsF30 25/50Hz : 720p25, 720p50, 1080p25, 1080p50, 1080i50, 1080PsF25 29/59Hz : 720p29, 720p59, 1080p29, 1080p59, 1080i59, 1080PsF24
		SDI モード	HD-SDI	OFF, HD-SDI, 3G-SDI, EX-2.0 135M, EX-2.1 135M, EX-3.0 135M,
		SDI エンファシス	OFF	OFF, ON
		TMD5 モード	RGB	OFF, RGB, YCbCr
		イメージレンジ	FULL	FULL, COMP
		カラースペース	HD-PbPr	YUV, SD-CbCr, HD-PbPr
		設定	オン	↓
	オーディオ		オフ	オフ, オン
	言語		ENGLISH	ENGLISH, JAPANESE, KOREAN, CHINESE(T), CHINESE(S)
	タイトル	カメラタイトル	オフ	オフ, オン
		タイムコード	オフ	オフ, オン
		ポジション	右上	右上, 左上, 右下, 左下
	モーション	モード	オフ	オフ, オン
			設定	オン
		ウィンドウ	No.	0
水平位置			0	0-30
垂直位置			0	0-17
水平サイズ			30	0-30
垂直サイズ		16	0-17	
感度	5	0-5		
ディスプレイ	オフ	オフ, オン		
テキストアラーム	オフ	オフ, オン		
バージョン	S/N	----	----	
	ファームウェア	----	----	
リセット	バージョン	----	----	
		オン	↓	

グローバルチップテクノロジー株式会社

〒260-0842

千葉県千葉市中央区南町2-9-4

マルエイ第6ビル 6F

TEL : +81-43-308-6300

FAX : +81-43-261-6100

E-mail : info@gct-c.com